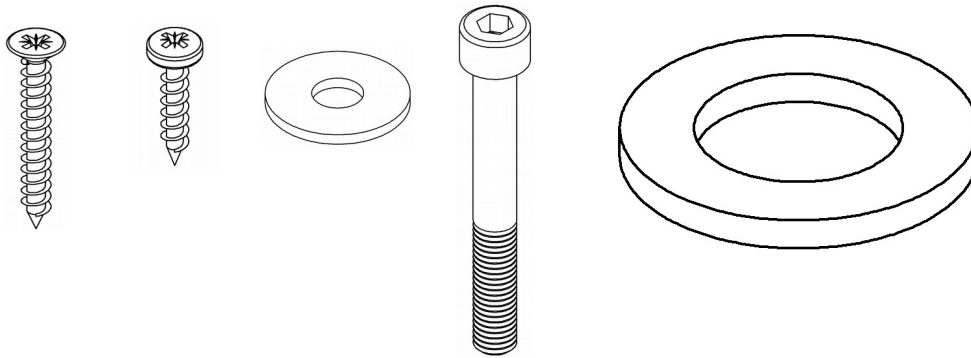


Aufbauanleitung / *assembly instructions* mod. **4343**



12x
4,5 x 40
Unterbaupaket

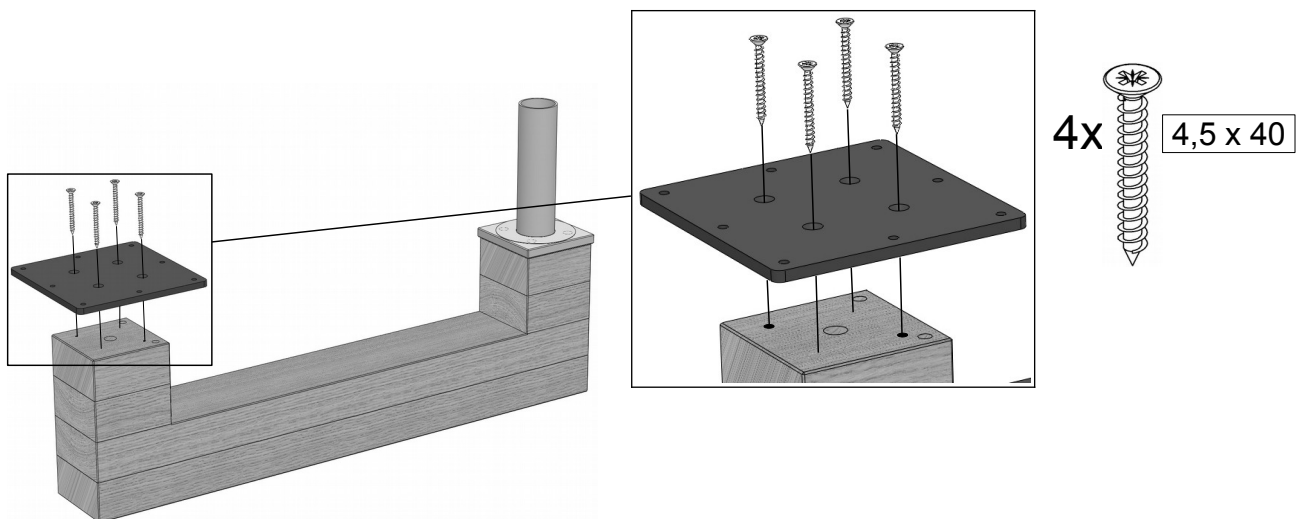
7x
4,5 x 22
Unterbaupaket

1x
10,5 x 30
Unterbaupaket

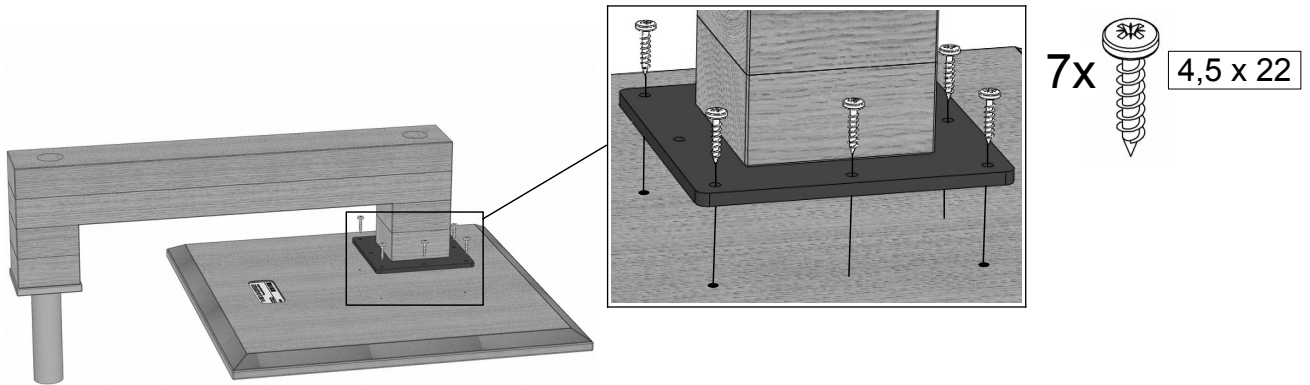
1x
M10 x 65
Unterbaupaket

1x
44 x 75
Unterbaupaket

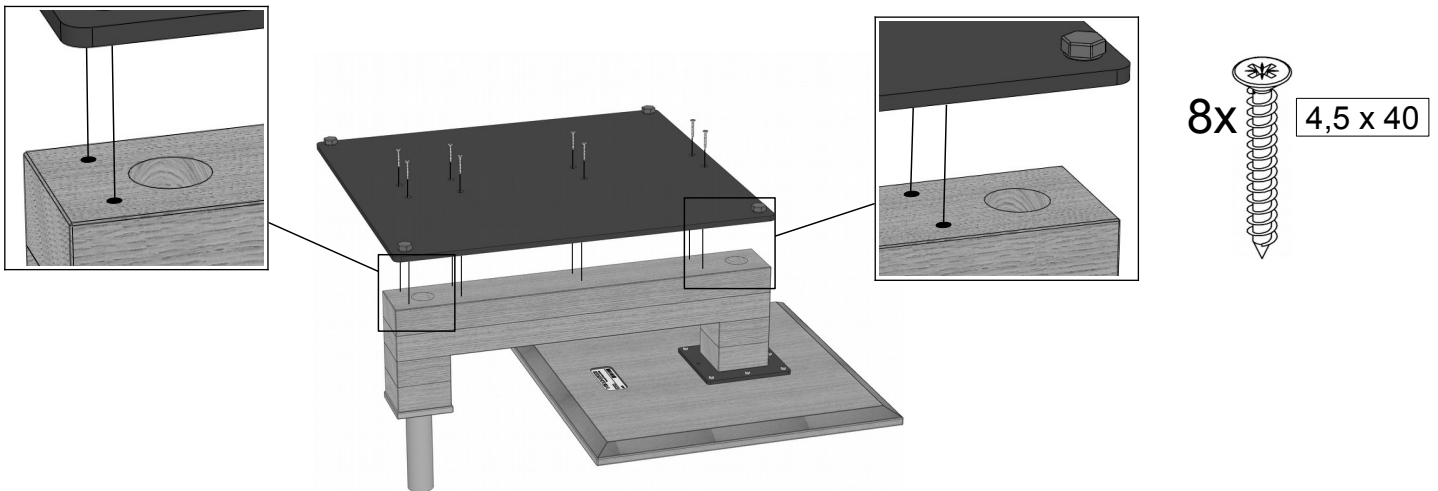
1. Montagematerial.
1. *Fitting material.*



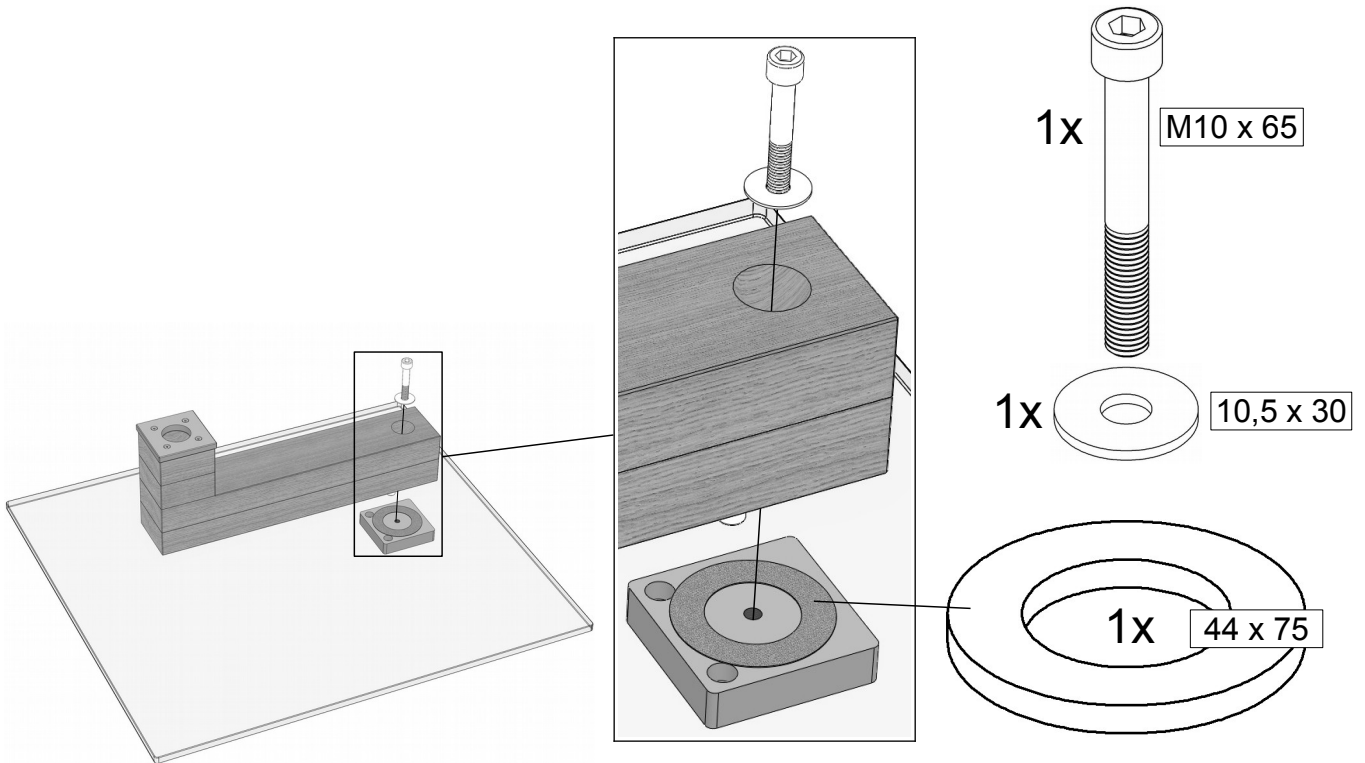
2. Die beiden Markierungsbohrungen beim Anschrauben der Metall-Halteplatte benutzen.
2. *Use the two marking holes when screwing on the storage plate.*



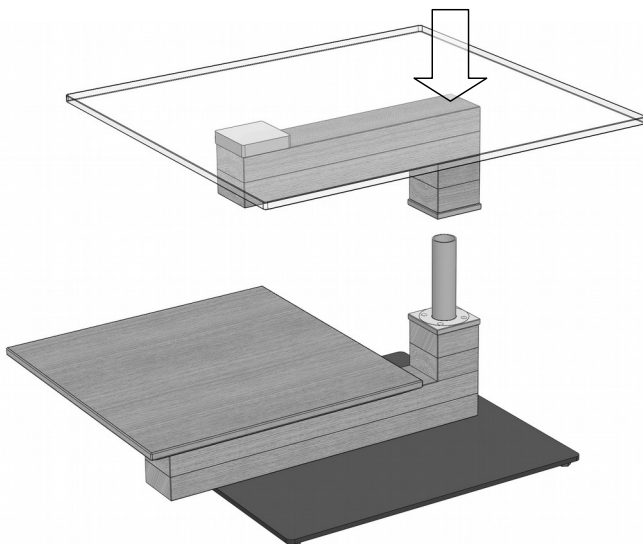
3. Die vier Markierungsbohrungen beim Anschrauben der Ablageplatte benutzen.
3. Use the four marking holes when screwing on the metal retaining plate.



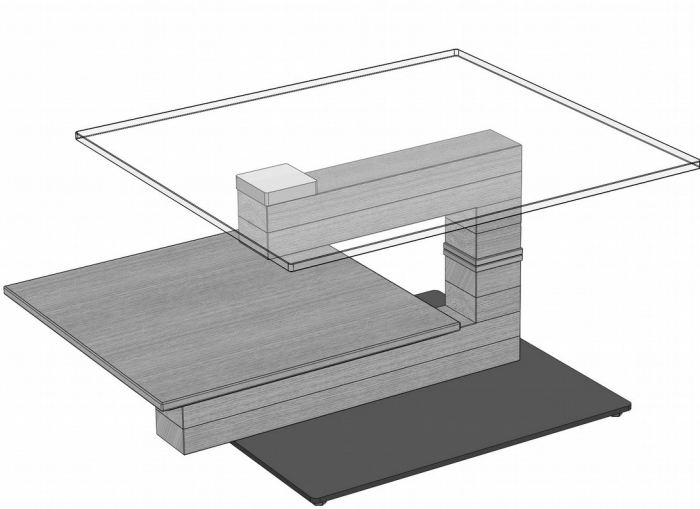
4. Die Markierungsbohrungen für die Verschraubung der Bodenplatte nutzen.
4. Use the marking boreholes to screw on the base plate.



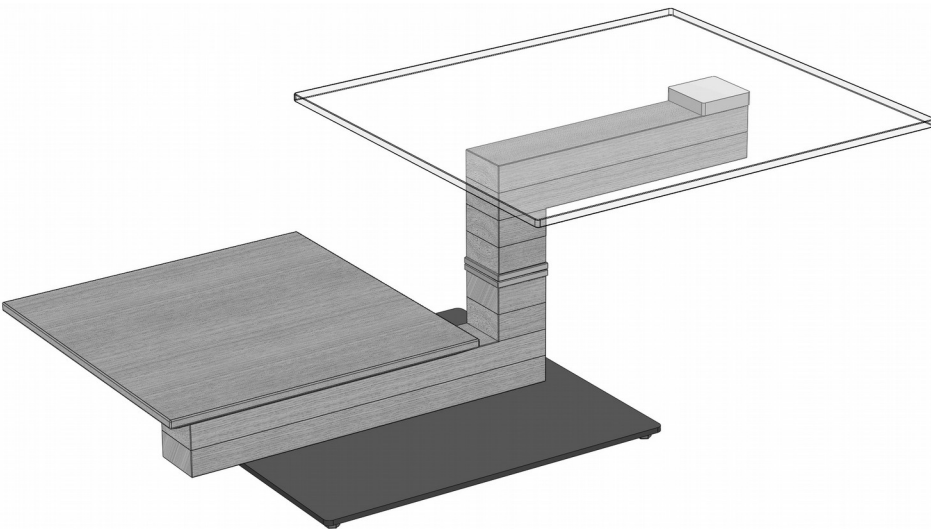
5. Die Glasplatte auf einen gepolsterten Untergrund legen und parallel zu dem Holzarm verschrauben.
5. Place the glass plate on a padded surface and screw it parallel to the wooden arm.



6. Den Holzarm aufstecken.
6. Attach the wooden arm.



7. Fertiger Couchtisch in Grundposition.
7. *Turn the coffee table.*



8. Ausgeschwenkt.
8. *Swung out.*