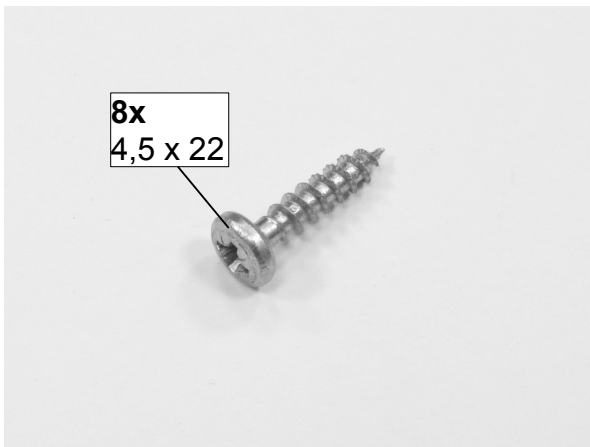
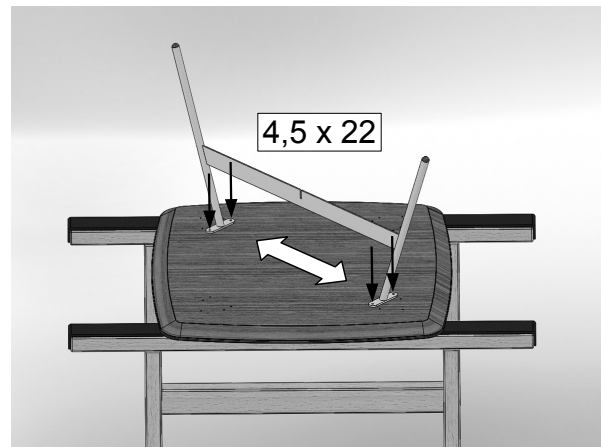


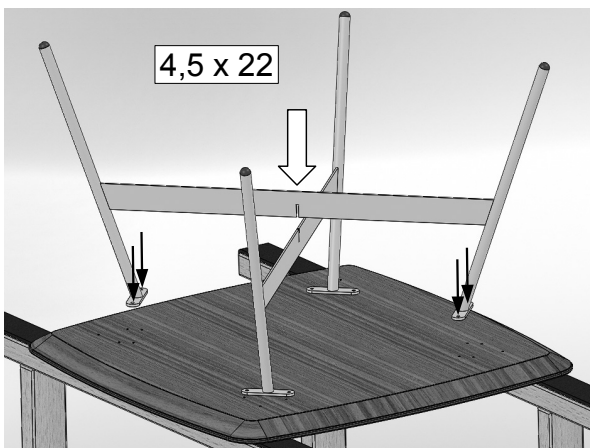
Aufbauanleitung / *assembly instructions mod.* **4770 - 4774, 4776 - 4777**



1. Montagematerial.
1. Fitting material.



2. Den Oberbau umgedreht auf gepolsterten Montageböcken ablegen, so dass die Markierungsbohrungen nach oben zeigen. Den Unterbau-Bügel mit dem nach unten zeigenden Schlitz mittig auf dem Oberbau und auf den vorgesehenen Bohrungen ausrichten. Den Bügel mit 4 Schrauben fixieren.
- 2. Put the table-top upset down onto padded assembling trestles, so that the boreholes are face upwards. Place the first frame, which has the slit on the underside, in the middle of the table top, so that the borholes align. Fix the frame with 4 screws.*

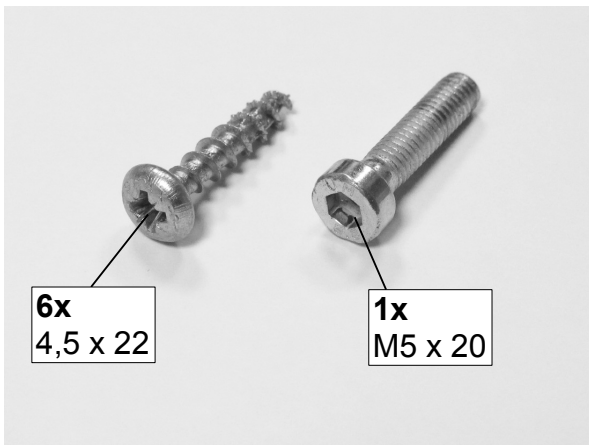


3. Den zweiten Unterbau-Bügel in den ersten Bügel stecken und über den vorgesehenen Bohrungen ausrichten. Den zweiten Bügel ebenfalls mit 4 Schrauben fixieren.
- 3. Put the metal frame upside down onto the table top, so that the boreholes align. Also fix the second frame with 4 screws.*

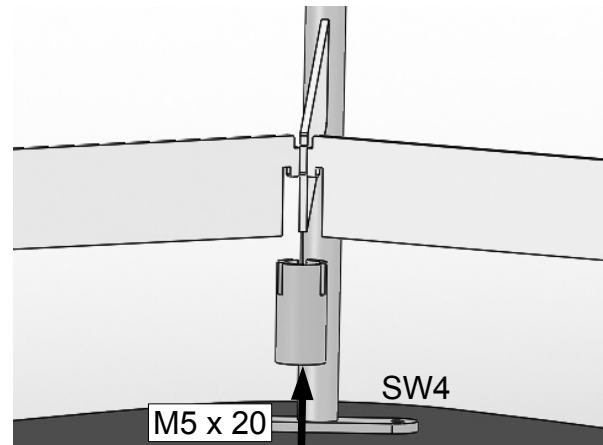


4. Den Tisch wenden.
Fertig.
- 4. Turn the table.
Ready.*

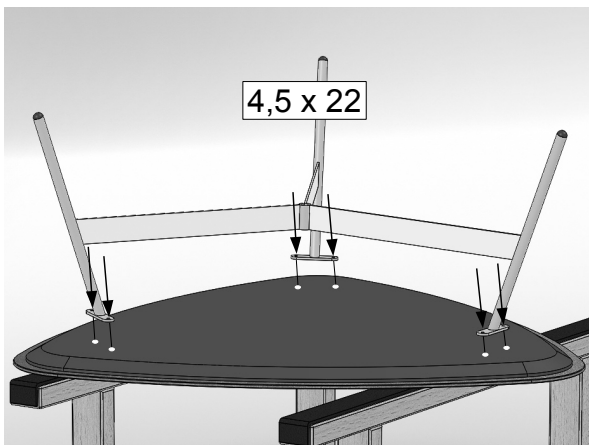
Aufbauanleitung / *assembly instructions* mod. 4775



1. Montagematerial.
1. Fitting material.



2. Die Einzelteile des Metallgestells mit der Metallronde und der Schraube verbinden.
2. Assemble the metal parts of the frame with the metal blank and the screw.



3. Den Oberbau umgedreht auf gepolsterten Montageböcken ablegen, so dass die Markierungsbohrungen nach oben zeigen. Den Unterbau auf den vorgesehenen Bohrungen ausrichten. Den Unterbau mit 6 Schrauben fixieren.
3. Put the table-top upset down onto padded assembling trestles, so that the boreholes are face upwards. Place the table base in the middle of the table top, so that the borholes align. Fix the frame with 6 screws.



4. Den Tisch wenden.
Fertig.
4. Turn the table.
Ready.