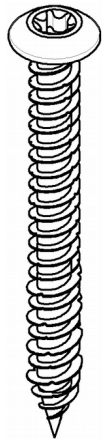
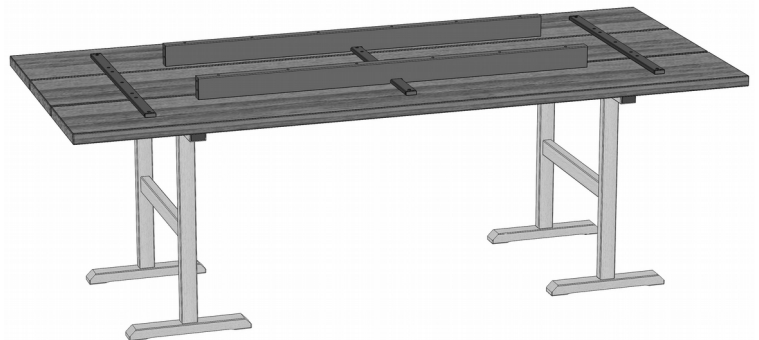


Aufbauanleitung / *assembly instructions* mod. **2424 - 2427, 2445 - 2448, 2492 - 2495**

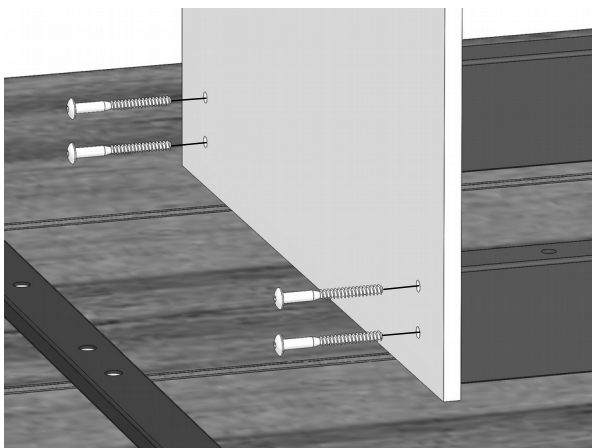
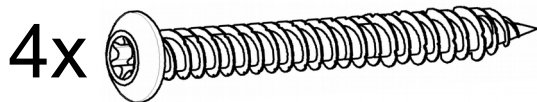


8x
7,5 x 72
Oberbaupaket

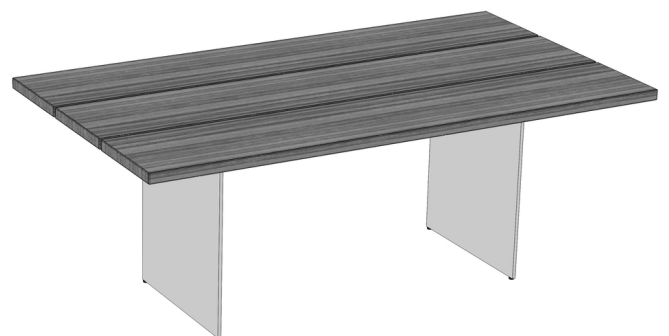
1. Montagematerial
1. fitting material



2. Den Oberbau umgedreht auf gepolsterten Montageböcken ablegen.
2. Lay the table top upside down on padded assembling tressles.



3. Die beiden Unterbaubügel vor die Zarge des Oberbaus stellen und mit je 4 Schrauben fixieren.
3. Put both frames in front of the edges of the table top. Fix them with each 4 screws.



4. Den Tisch wenden. Fertig.
4. Turn the table. Ready.