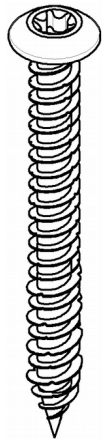
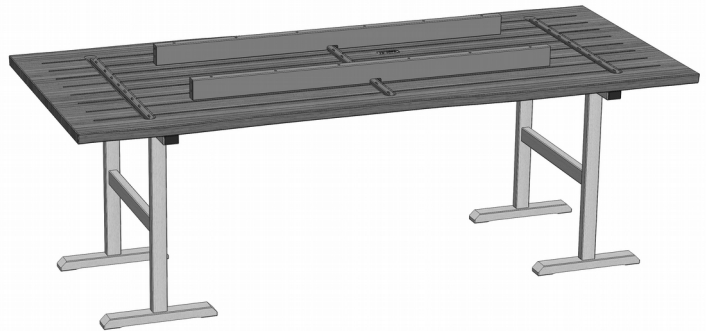


## Aufbauanleitung / *assembly instructions* mod. **2473 - 2477 FLO & 2483 - 2487 RED**

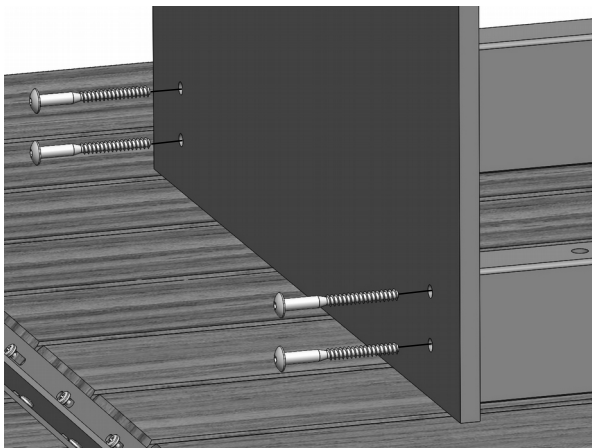
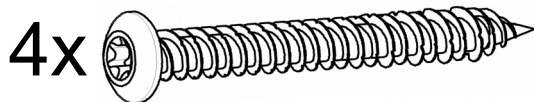


**8x**  
**7,5 x 72**  
Oberbaupaket

1. Montagematerial
1. *fitting material*



2. Den Oberbau umgedreht auf gepolsterten Montageböcken ablegen.
2. *Lay the table top upside down on padded assembling tressles.*



3. Die beiden Unterbauwangen vor die Zarge des Oberbaus stellen und mit je 4 Schrauben fixieren.
3. *Put both frames in front of the edges of the table top. Fix them with each 4 screws.*



4. Den Tisch wenden. Fertig.
4. *Turn the table. Ready.*