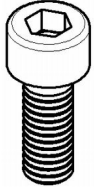


Aufbauanleitung / *assembly instructions* mod. 3123 - 3126, 3133 - 3136 & 3143 - 3146 mit Frontauszug

Bitte diese Aufbauanleitung sorgfältig aufbewahren!
Please keep this assembly instructions safe!

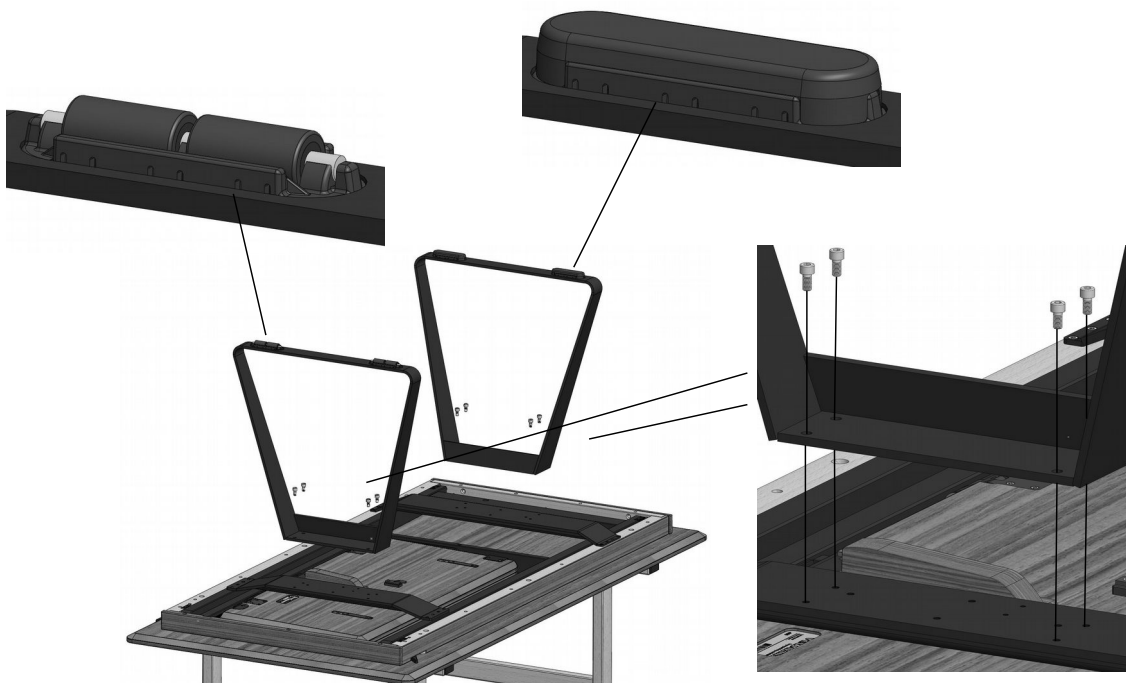


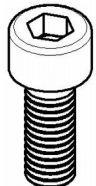
8x
M8 x 16
Unterbaupaket

1. Montagematerial.
1. Fitting material.

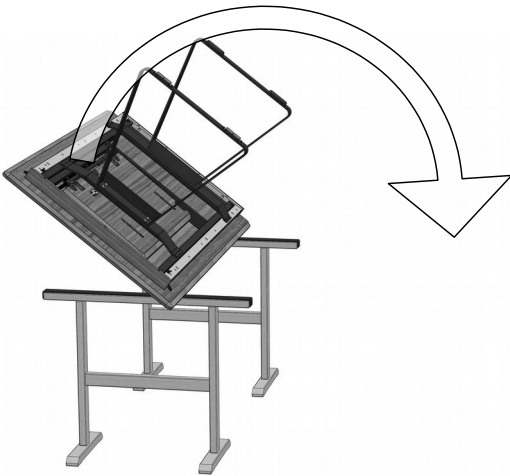


2. Den Oberbau umgedreht auf gepolsterten Montageböcken ablegen.
2. Put the table-top upside down onto padded assembling trestles.



4x  **M8 x 16**

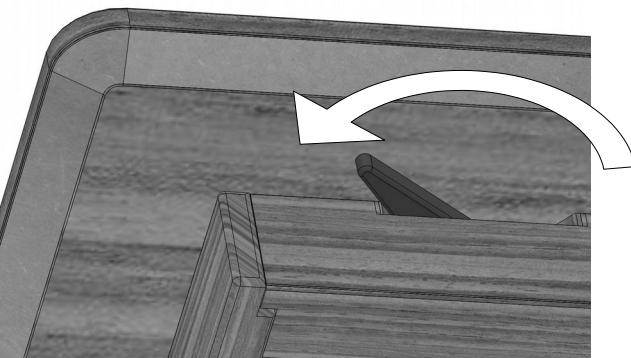
3. Die beiden Unterbauten verschrauben.
Die Auszugsseite hat Rollen.
*3. Screw on the two table bases.
The extension side has rolls.*



4. Den Tisch wenden.
4. *Turn the table.*



5. **Fertig**, nicht ausgezogen.
5. **Ready**, not extended.

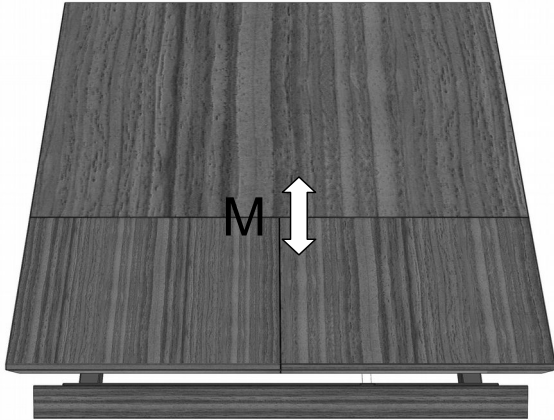


6. Vor dem Ausziehen auf beiden Seiten die schwarzen Bremshebel lösen.
6. *Before the extension can be pulled out, the two black levers must be released.*



7. **Fertig**, ausgezogen.
7. **Ready**, extended.

Klappeinlage in der **Mitte** einstellen / *adjust the extension in the Middle*

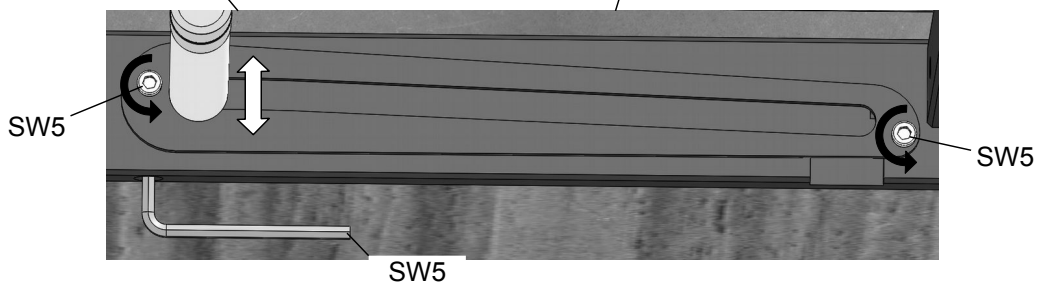
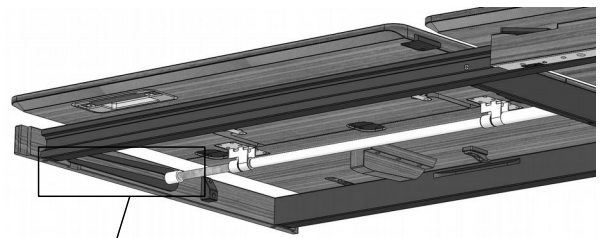
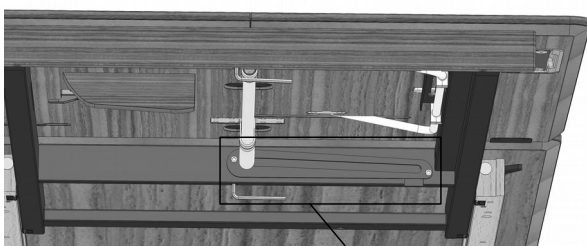


8. Prüfen ob die Oberkanten des Auszugs und der Hauptplatte innen auf einer Höhe sind.

Nur wenn nicht ...

8. *Check in the middle if the upper surfaces of the board and the extension are on one level.*

Only if not ...



9. ... die beiden äußeren Inbusschrauben etwas lösen. Nun durch Drehen der inneren Inbusschraube die Höhe der Drehstange einstellen. Anschließend die beiden Inbusschrauben wieder festziehen.

9. ... *loosen the socket screw. Adjust the extension-rod by turning the inner socket screw. Then tighten both outer socket screws again.*

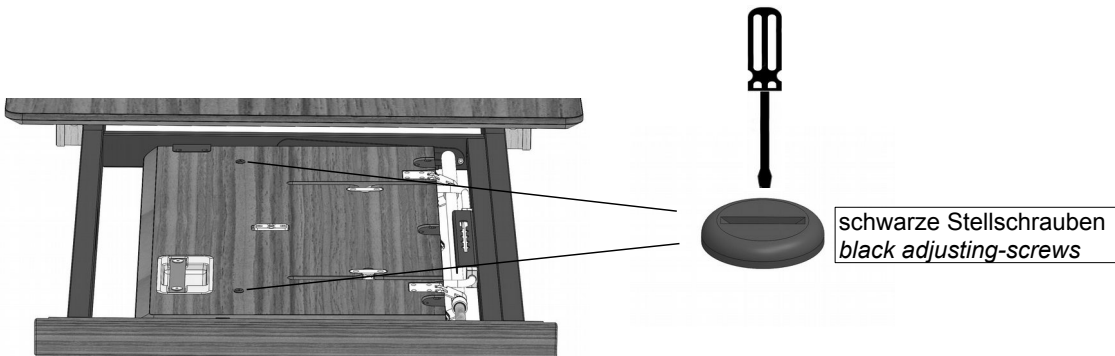
10. Wenn nötig, auch die gegenüberliegende Lagerung der Drehstange justieren und wie unter Punkt 9 beschrieben, vorgehen.

10. *If needed, also adjust the opposite mount of the extension-rod. For this purpose do the same steps as under No. 9 described.*



11. Prüfen ob die Oberkanten des Auszugs und der Hauptplatte außen auf einer Höhe sind.
Wenn nicht ...
11. *Check at the outer sides, if the upper surfaces of the board and the extension are on one level.*
If not ...

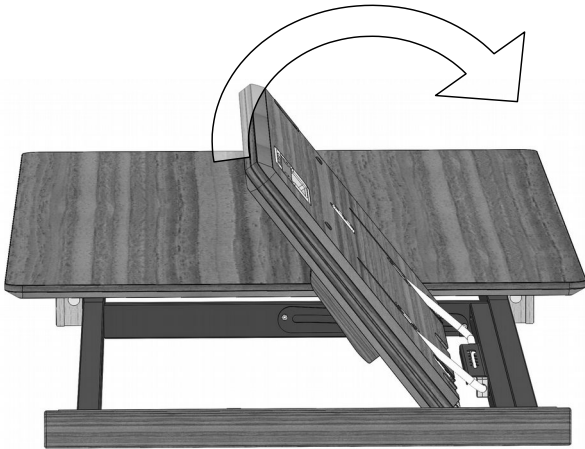
Rechte Seite einstellen / *adjust the Right side:*



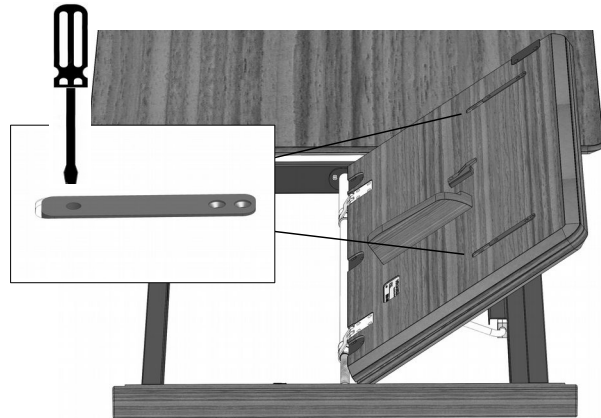
- 12a: Auszug einklappen.
- 12b: An beiden schwarzen Stellschrauben mit einem Schlitz-Schraubendreher die Höhe einstellen.
- 12c: Die Klappeinlage mit dem Ledergriff ausklappen, die Höhe rechts erneut kontrollieren und wenn nötig erneut einstellen.

- 12a. *Fold the table-extension.*
- 12b. *Adjust the height by turning the two black screws. Use a slotted screwdriver.*
- 12c. *Swing out the table-extension by using the leather belt. Check the height again; if necessary adjust again.*

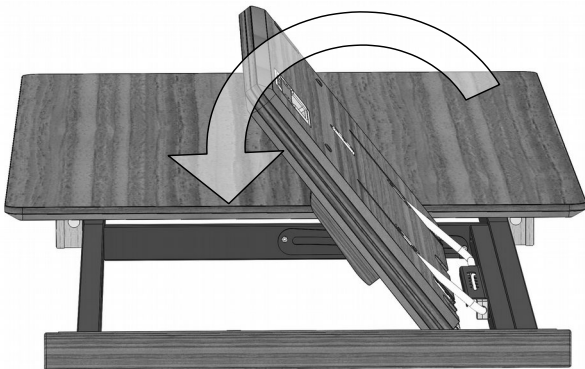
Linke Seite einstellen / adjust the *Left* side:



- 13a. Die Klappeinlage fassen und **beide Teile** gleichzeitig vorsichtig hochklappen...
 13a. Grab **both pieces** of the table-extension and swing out **both pieces** of the table-extension at once ...



- 13b. ... und **beide** Halbtteile umklappen.
 Die Höhe mit einem Kreuz-Schraubendreher an den schwarzen Laschen einstellen.
 13b. ... and keel over **both pieces**.
 Turn the screws of the black plastic-straps to adjust the hight.



- 13c. **Beide** Halbtteile **gleichzeitig** zurückklappen.
 Mit dem Ledergriff ganz ausklappen und die Höhe kontrollieren. Ggf. erneut justieren.
 13c. Swing in **both pieces** of the table-extension at once.
 Use the leather-belt to swing out the table-extension and check the hight again.
 If necessary, adjust again.