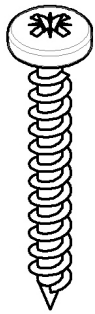


Aufbauanleitung / *assembly instructions* mod. **3163 - 3167 & 3173 -3177 RUSS**



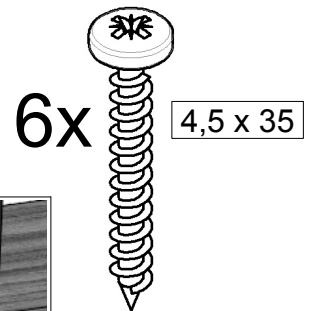
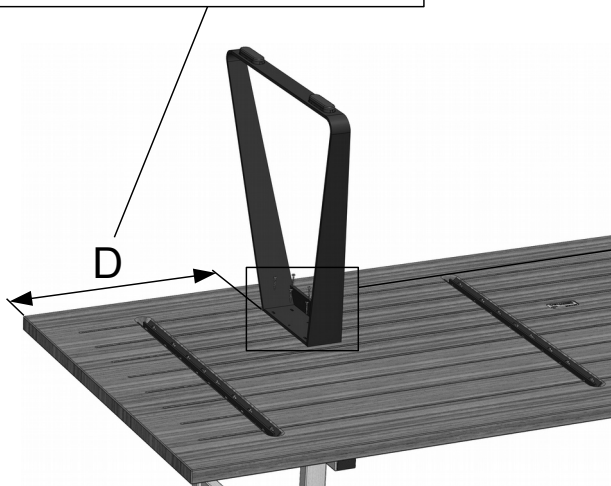
12x
4,5 x 35
Unterbaupaket



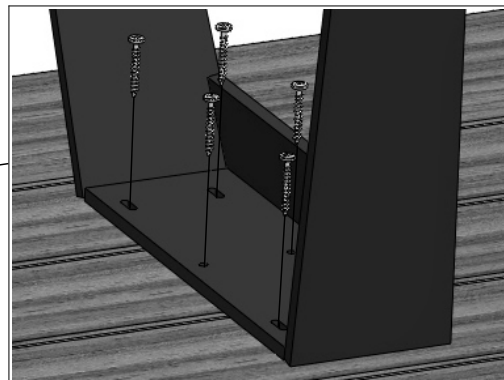
1. Montagematerial
1. fitting material

2. Den Oberbau umgedreht auf gepolsterten Montageböcken ablegen.
2. Lay the table top upside down on padded assembling tressles.

Mod.	/	L	/	D
3163, 3173	/	2.000 mm	/	426 mm
3164, 3174	/	2.250 mm	/	526 mm
3165, 3175	/	2.500 mm	/	526 mm
3166, 3176	/	2.750 mm	/	656 mm
3167, 3177	/	3.000 mm	/	656 mm

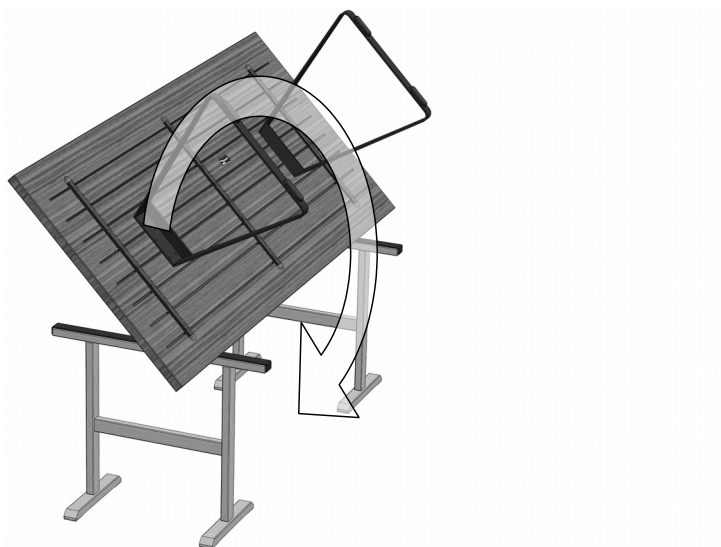


6x 4,5 x 35



3. Die beiden Unterbaubügel mit der angegebenen Distanz mittig auf den Oberbau stellen und dann mit je 6 Schrauben fixieren.

*3. Place both frames in the specified distance and centered on the table top.
Fix both frames with each 6 screws.*



4. Den Tisch wenden.
4. *Turn the table.*



5. Fertig.
5. *Ready.*