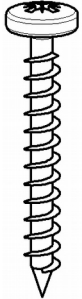


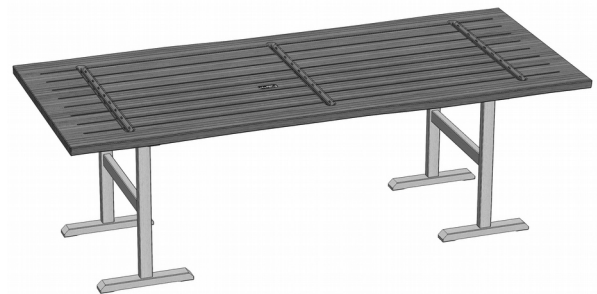
# Aufbauanleitung / assembly instructions mod. 5872 - 5876

Bitte diese Aufbauanleitung  
sorgfältig aufbewahren!

*Please keep this assembly  
instructions safe!*



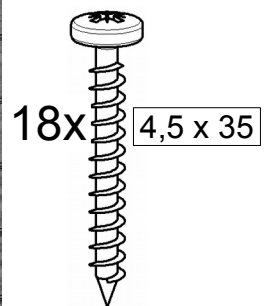
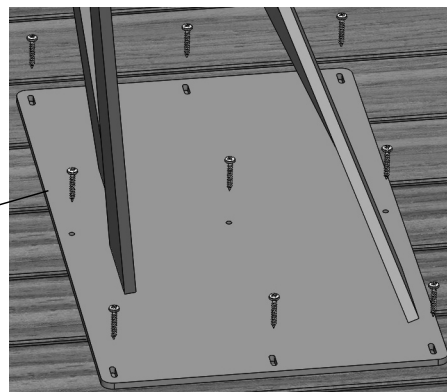
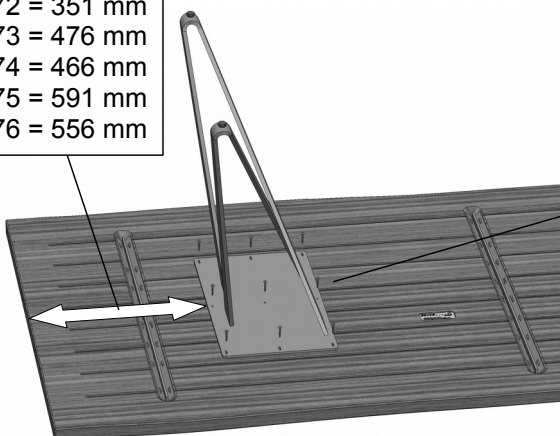
**18x**  
4,5 x 35



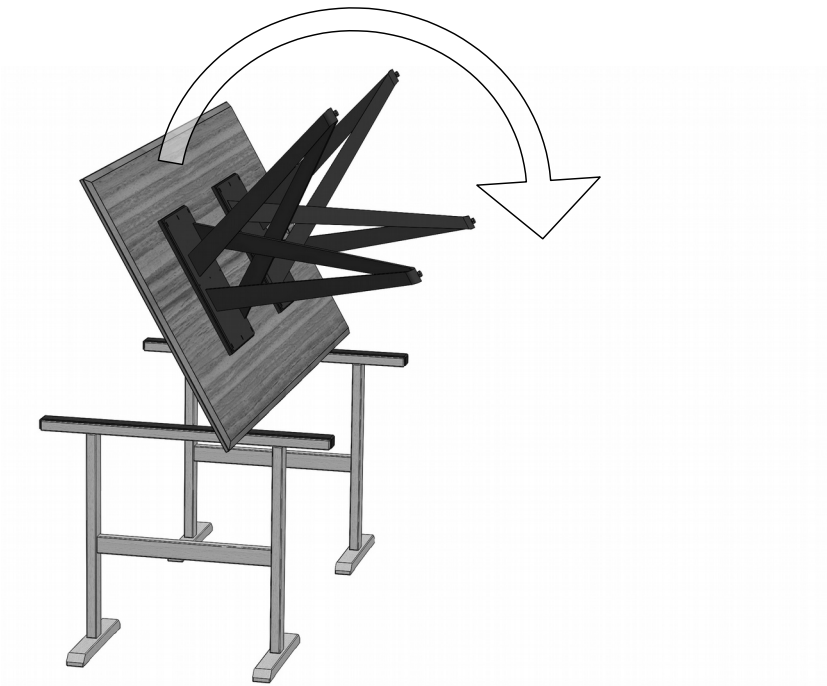
1. Montagematerial.  
1. *Fitting material.*

2. Den Oberbau umgedreht auf gepolsterten  
Montageböcken ablegen.  
2. *Put the table-top upside down onto padded  
assembling trestles.*

5872 = 351 mm  
5873 = 476 mm  
5874 = 466 mm  
5875 = 591 mm  
5876 = 556 mm



3. Die beiden Unterbauten verschrauben.  
3. *Screw on the two table bases.*



4. Den Tisch wenden.  
4. *Turn the table.*



5. Fertig.  
5. *Ready.*