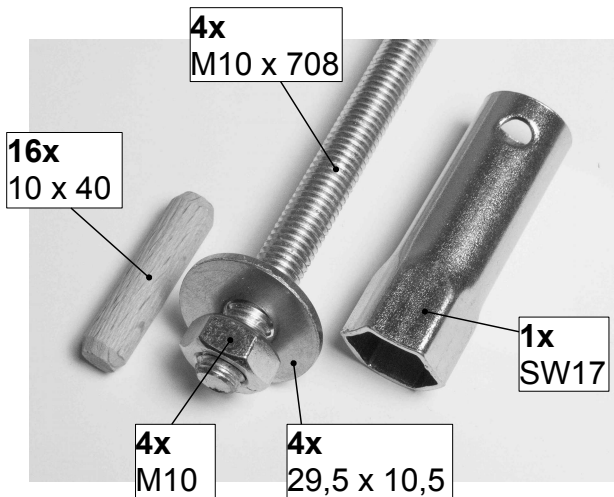


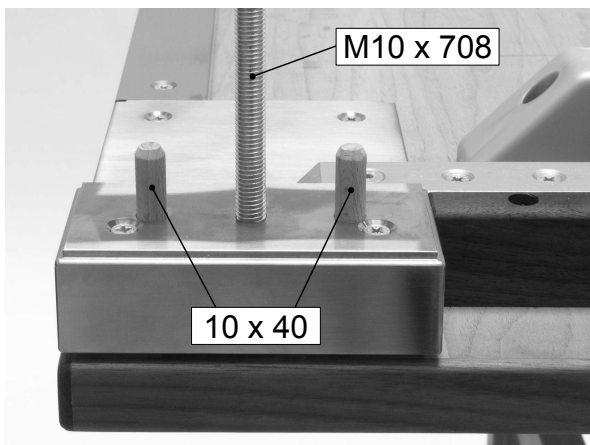
Aufbauanleitung / *assembly instructions* mod. **3360-3392 3460-3492 Fuss A**



1. Montagematerial
1. fitting material



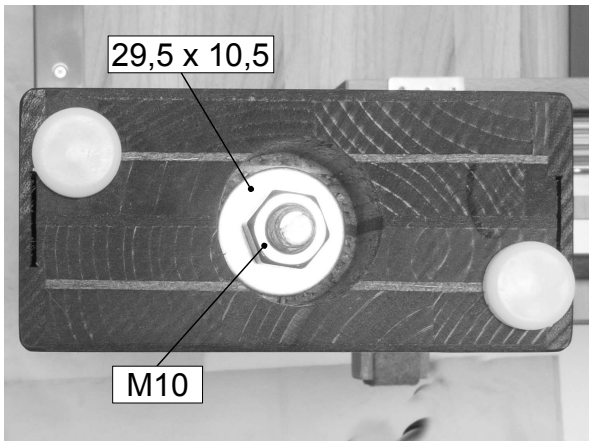
2. Den Oberbau umgedreht auf gepolsterten Montageböcken ablegen.
2. Unpack the table-top and put it upside down onto padded assembling trestles.



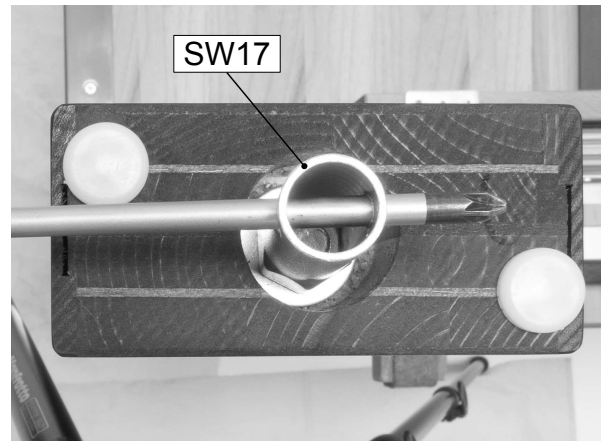
3. In jede Metall-Halteplatte eine Gewindestange eindrehen und zwei Holzdübel einstecken.
3. Screw a threaded bar in every metal holding plate and put in 2 dowels.



4. Die FüÙe auf die Gewindestangen und die Holzdübel aufstecken.
4. Insert the legs on the threaded bars and put in the dowels.



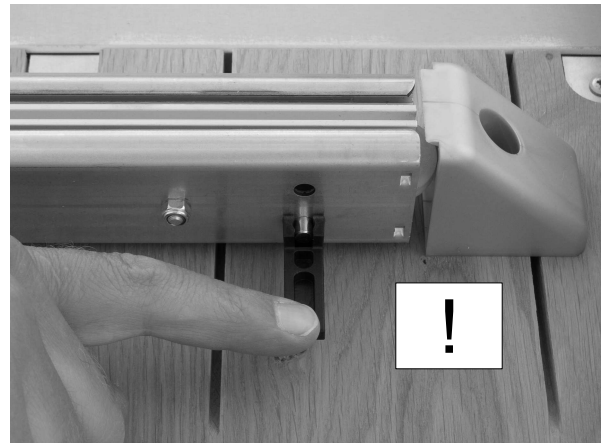
5. Je eine Unterlegscheibe aufstecken und dann je eine Mutter aufdrehen.
5. *Put a washer on each leg and screw on the nut.*



6. Die Muttern mit der mitgelieferten Stecknuss festziehen.
6. *Tighten the nut with the delivered wrench.*



7. Den Tisch wenden und am Bestimmungsort aufstellen.
7. *Turn the table and put it on its final place.*



8. Nur für Auszugstische:
Vor dem Ausziehen müssen auf beiden Seiten die Bremshebel gelöst werden!
8. Only for extendable tables:
Unfasten the breaks on both sides before extending the table.



9. Fertiger Tisch.
9. *Finished table.*