

Abb.1: Beispiel Metalluntergestell

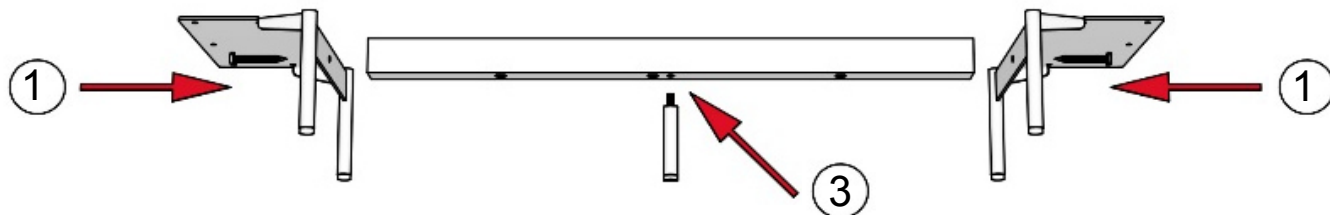
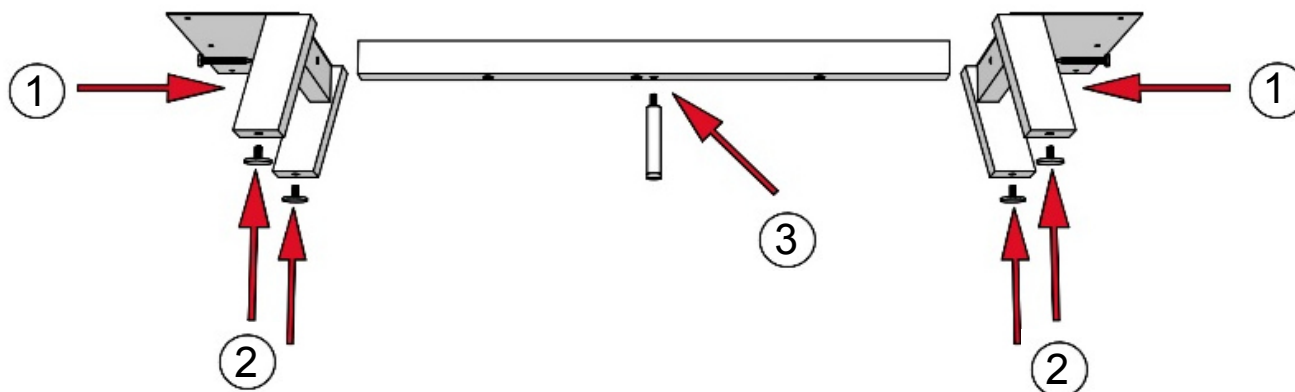


Abb.2: Beispiel Holzuntergestell

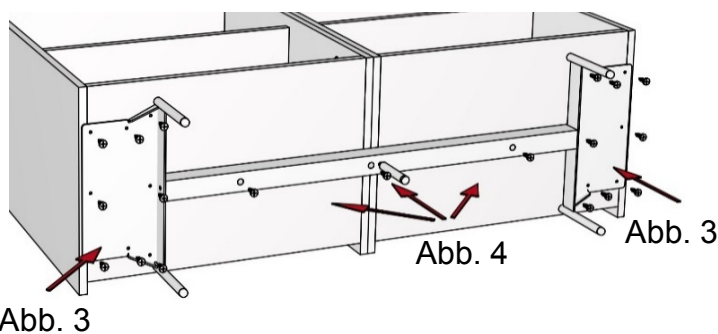


1. Verbindung Metalluntergestell Abb.1: Seitenteile mit Stahlzarge verbinden. Dazu Flachrundschaube M6 x 35 mm mittels Inbusschlüssel SW4 einschrauben.

1. Verbindung Holzuntergestell Abb.2: Seitenteile mit Stahlzarge verbinden. Dazu Senkschraube M6 x 50 mm mittels Inbusschlüssel SW4 einschrauben. Schrauben mit Abdeckkappen verschließen.

2. Höhenstellschrauben M6 x 20 in FüÙe drehen (nur beim Holzuntergestell).

3. Zusätzlicher Stellfuß (ab Möbelbreite 120 cm) mittig unter der Stahlzarge in das Gewinde drehen.



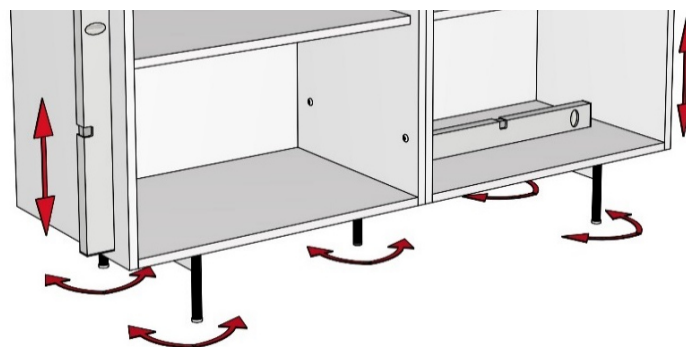
4. Montage Untergestell (Beispiel: Metalluntergestell)

Korpus auf den Rücken legen.

Untergestell unter dem Möbel an Markierungsbohrungen positionieren. Mit Rückwandschraube 3 x 16 mm Abb.3 / Abb.4 anschrauben. Möbel wieder aufrichten.

Zusatzartikel Untergestellbeleuchtung:

LED-Streifen mit rückseitigen Klebestreifen vorne unter dem Korpus befestigen. Ggf. LED-Streifen mit Montageclips anschrauben.



5. Möbel ausrichten mit der Wasserwaage

Möbelgleiter + mittlerer Stellfuß durch Drehen horizontal und vertikal ausrichten.

Achtung: Zur endgültigen Ausrichtung und als Kippsicherung ist eine bauseitige Fixierung des Möbels zwingend erforderlich.

Assembly instruction:

Underframe X3 for standing cabinets (wood / metal)

PLAN ^X ^X 3

VENJAKOB

Vorsprung durch Design und Qualität

Service hotline: Tel. +49 5209/592-0

Internet: www.venjakob-moebel.de (further assembly instructions)

Fig. 1: Examples of metal

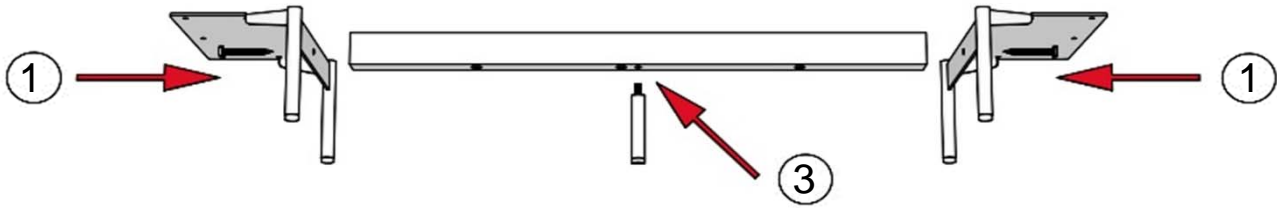
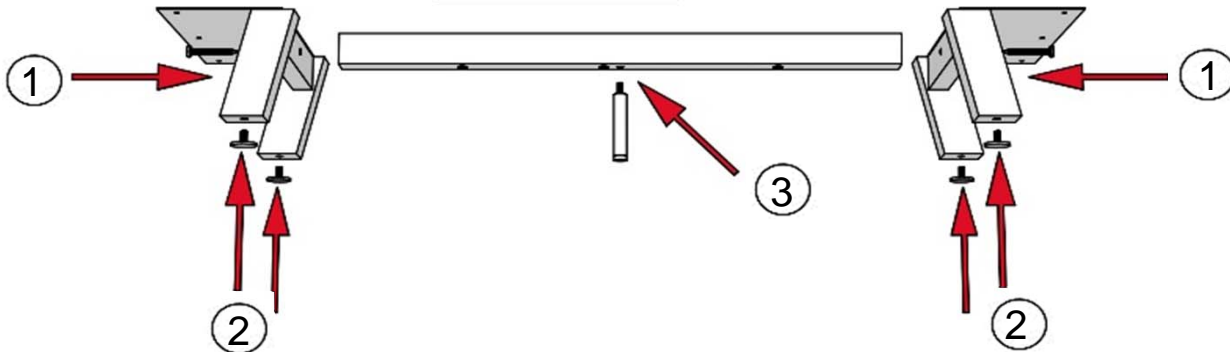


Fig. 2: Examples of



1. Connecting the metal underframe of Fig. 1: Connect the side parts to the steel frame. To do this, screw in the M6 x 35 mm round-head screw using the SW4 Allen key.

1. Connecting the wooden underframe of Fig. 2: Connect the side parts to the steel frame. To do this, screw in the M6 x 50 mm countersunk screw using the SW4 Allen key. Seal the screws with caps.

2. Screw the height-adjusting screws M6 x 20 into the feet (only for wooden underframes).

3. Screw the additional adjusting foot (from furniture widths of 120 cm) centrally below the steel frame into the thread.

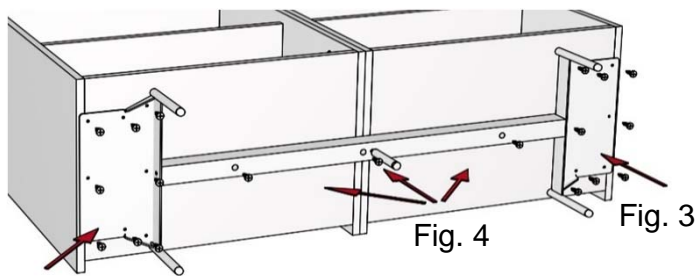


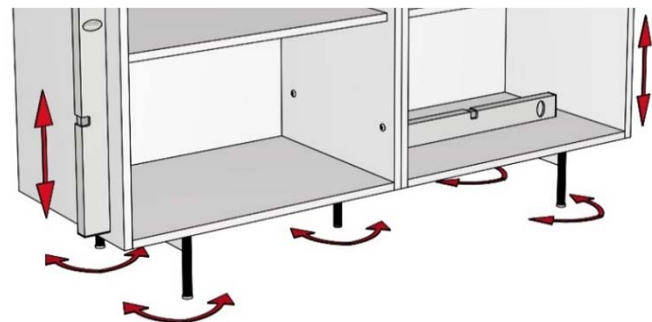
Fig. 3

4. Assembly of the underframe (example: metal underframe)

Lay the carcass on its back. Position the underframe under the furniture at the marking holes. Screw it on with 3 x 16 mm screws Fig. 3 / Fig. 4. Set up the furniture again.

Additional item - underframe lighting:

Attach LED strips with adhesive strips on the back under the carcass at the front. If necessary, screw LED strips to marking holes with mounting clips.



5. Align the furniture with a spirit level

Align furniture glides + middle adjusting foot horizontally and vertically by turning.

Attention: For final alignment and to prevent tipping, the furniture must be fixed by the customer.