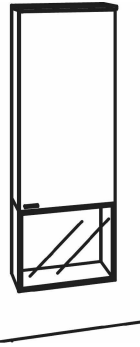
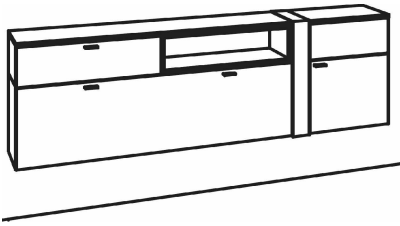


## Aufbau- und Montageanleitung für Hängetypen

(Abbildungen zeigen Beispielartikel)



1. Entfernen Sie die Verpackung und den Transportschutz.
2. Für Artikel mit Verbindungsstollen: Verschrauben Sie die Möbel mit den Verbindungsstollen (Abb. 1) bevor Sie diese an die Wand hängen. Dazu ist es ggfs. notwendig Frontteile (z. B. Schubkästen) auszubauen. Stollen so positionieren, dass sie in der Höhe um jeweils ca. 1 mm über und unter den Möbeln stehen. Für Lackflächen Tellerkopfschraube 4x40mm (Teil-Nr. 51460), im Holzbereich Senkschraube 4x40mm (Teil-Nr. 00226) und Abdeckkappe (Teil-Nr. 50423) verwenden.
3. Legen Sie die Position des Artikels an der Zimmerwand fest.
4. Bohrmaße für Aufhängeschienen laut Abb. 2 an die Zimmerwand übertragen. Ø8-mm-Löcher in das Mauerwerk bohren und Nylosedel Ø8x40 mm (Teil-Nr. 50801 aus Beschlagkarton) einsetzen. Aufhängeschiene (Teil-Nr. 50415) mit 2x Schraube Ø5,5x50 mm (Teil-Nr. 51201) anschrauben.

**Wichtig: Das mitgelieferte Befestigungsmaterial (Dübel und Schrauben) ist ausschließlich für die Montage von Bauteilen an Beton und/oder festem Mauerwerk geeignet. Bei abweichender Wandbeschaffenheit ist eine der Belastung angemessene Befestigung bauseits vorzunehmen!**

5. Artikel mit Beleuchtung: => Anschlussplan Beleuchtung.

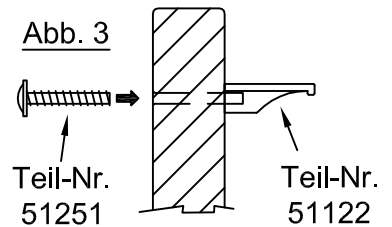
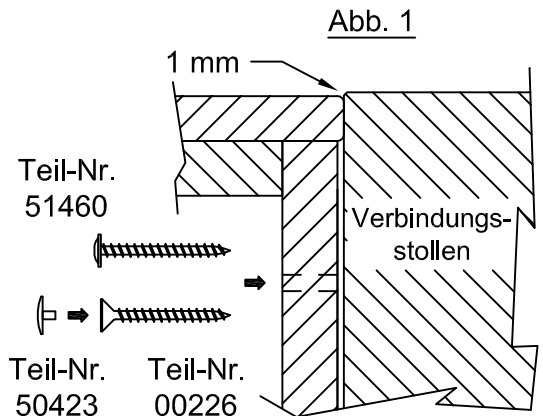
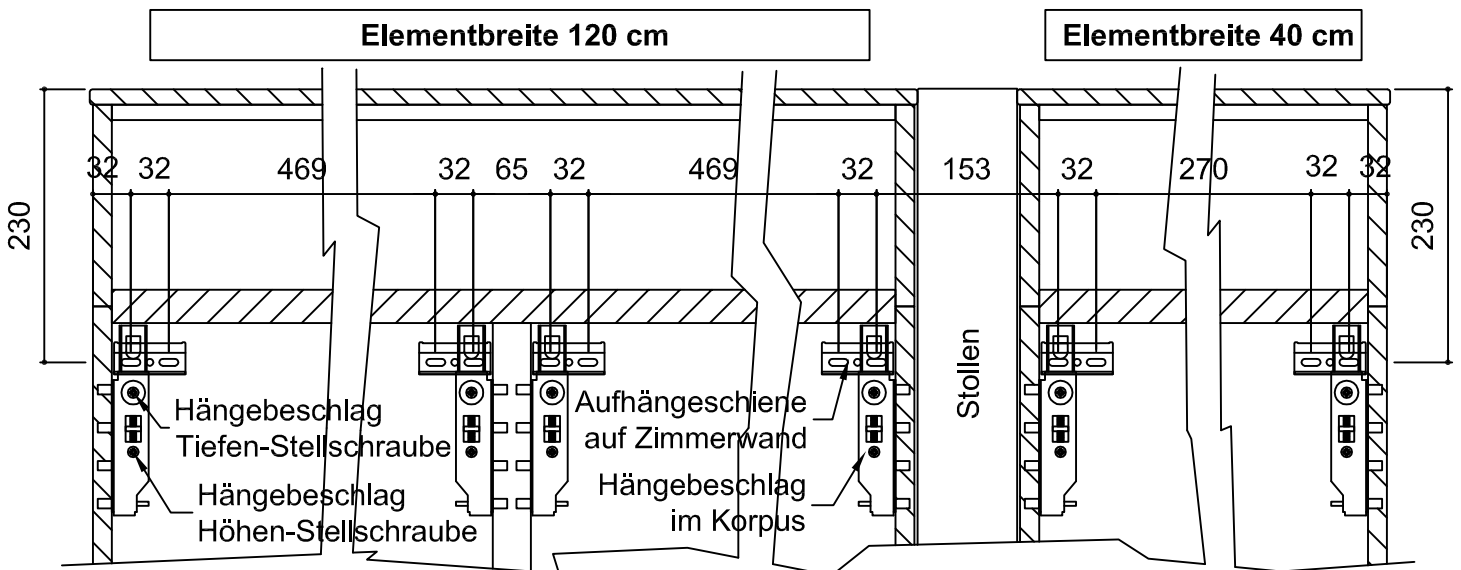


Abb. 2

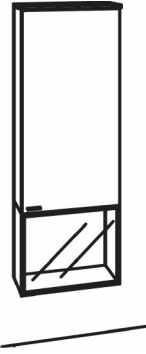
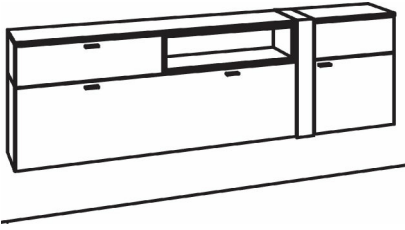
Bohrmaße von Korpus-Außenkante für Aufhängeschienen



6. Hängen Sie den Korpus an die Zimmerwand. Ausrichten mit der Wasserwaage: Eine horizontale Korrektur des Möbels ist mit der unteren Höhen-Stellschraube am Hängebeschlag vorzunehmen. Mit der oberen Stellschraube den Abstand zur Zimmerwand bzw. die vertikale Neigung einstellen. **ACHTUNG!** Alle Hängebeschläge aus Gründen der Tragfähigkeit gleichmäßig ausrichten und belasten!
7. Verschließen Sie die Löcher in der Rückwand mit Abdeckkappen.
8. Frontteile wieder einbauen und ausrichten. Zierkappen (Teil-Nr.0620) auf die Türscharniere aufklipsen.
9. Montieren Sie die Griffe (Abb. 3).

## Assembly instruction for hanging cabinets

(the pictures show examples)



1. Remove the packing and the transport lock.
  2. For items with connecting element: Screw the parts of the cabinet in place with the connecting element (see fig. 01) before you hang it up. If necessary remove the front parts (e. g. drawers). Position the connecting element approx. 1 mm higher than the the top of the unit. For lacquered finish use the fiat head screw 4x40 mm(part no. 51460) and for wood use the countersunk screw 4x40 mm (part no. 00226) plus the covering cap (part no. 50423).
  3. Define the position of the cabinet on the wall.
  4. Transfer the drilling measurements for the hanging rails (see fig. 02) to the wall. Drill the holes with a 8 mm drilling bit and insert the nylon anchor bolt (part no. 50801 from the fitting box). Screw the hanging rails (part no. 50415) with 2x Ø5,5x50 mm screws (item no. 51201) to the wall.
- IMPORTANT: The provided fittings (screws and anchor bolts) are only for cement and/or solid brickwork. If the consistency of the wall is different you must use suitable fittings that can hold the load!**
5. Artikel mit Beleuchtung: => Anschlussplan Beleuchtung.

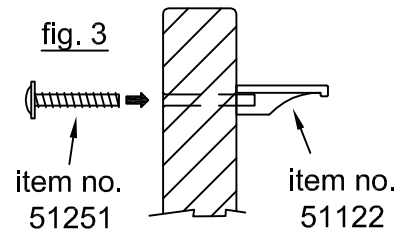
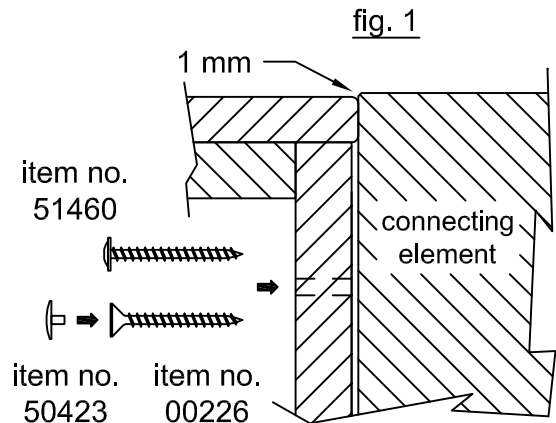
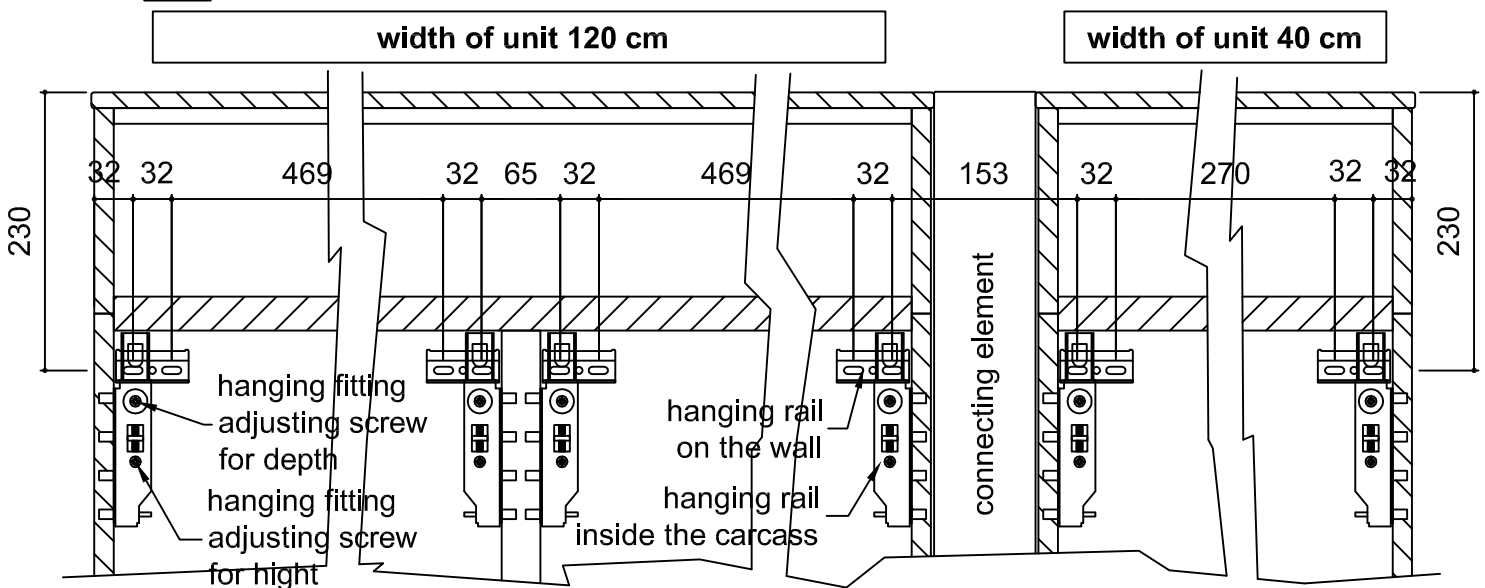


fig. 2 Drilling measurement from the carcass side edge for hanging rails



6. Hang the carcass on the wall. Level out the carcass by use of water level: Horizontal adjustment can be made by use of the lower adjusting screw. The upper adjusting screw is for vertical adjustment or distance between carcass and wall. PLEASE NOTE! All hanging fittings must be equally loaded and adjusted!
7. Close the holes in the back with the plastic covers.
8. Reassemble the front parts and adjust them. Put the ornamental clips (part no. 50620) on the hinges of the doors.
9. Assemble the handles (see fig. 3).