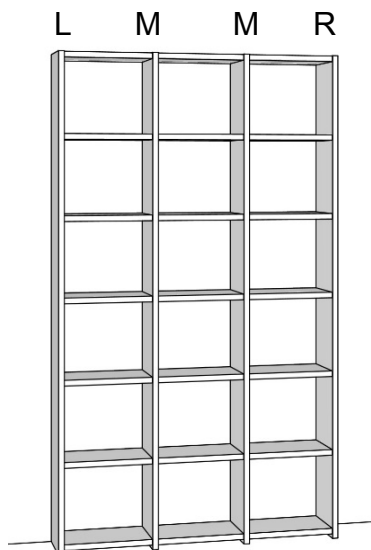


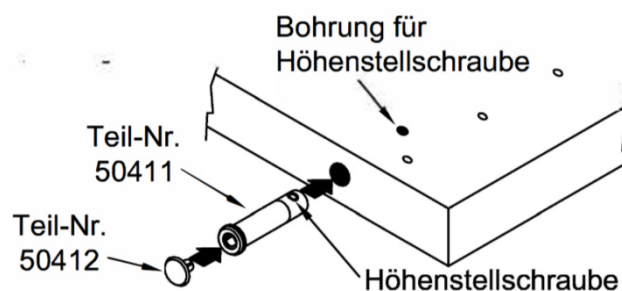
Das mitgelieferte Befestigungsmaterial (Dübel und Schrauben) ist ausschließlich für die Befestigung von Bauteilen an Beton und/oder festem Mauerwerk geeignet. Bitte beachten Sie auch bei den Wandmontageelementen die max. Belastungswerte. Bei abweichender Beschaffenheit (z. B. Leichtbauwänden) ist eine andere, der Belastung angemessene Befestigung bauseits vorzunehmen. Klären Sie elektrische Vorleistungen für Anschluss- und Gerätetechnik. Frei hängende Beleuchtungen erfordern Kabelkanallösungen auf oder unter Putz.

Die genaue Position für das Regal an der Zimmerwand festlegen! 2. Person dringend erforderlich!

Anordnung Stollen



1. Montage Höhenversteller



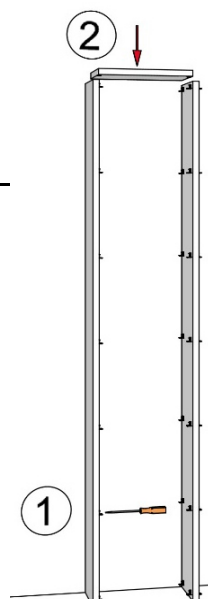
Höhenversteller (Teil-Nr. 50411) an der Stollenunterseite einsetzen. Höhenstellschraube muss mit seitlicher Bohrung am Stollen übereinstimmen. Gleitstopfen (Teil-Nr. 50412) aufstecken

2. Montage Stollen und -böden

Zusatzartikel Böden mit Beleuchtung:

=> siehe Anschluss Beleuchtungsplan

Hinweis: Regalstollen und -böden haben rückseitig eine Kabelnute für eine verdeckte Kabelführung



1. Tablarträger (Teil-Nr. 50034) auf Stollen montieren.
2. Stollen aufrichten, Böden von oben beginnend auf Tablarträger drücken.
3. Alle Beschläge von unten unbedingt verschließen!
4. Unteren Boden im Bereich der Höhenstellschraube erst zum Ende der Montage einbauen.
5. Weitere Stollen und Böden montieren.
6. Höhenverstellung mit dem Inbusschlüssel (Teil-Nr. 50810) über die Höhenstellschraube vornehmen bzw. korrigieren.

Achtung: Alle Stellfüße aus Gründen der Tragfähigkeit gleichmäßig ausrichten und belasten.

3. Montage Kippsicherung (zwingend erforderlich!)

Auf der Oberseite jedes Regalstollens das Set "Wandbefestigung" (Teil-Nr. 50570) verwenden.

Assembly instructions: Shelving units and shelves / Shelf insert

andiamo home

VENJAKOB

Vorsprung durch Design und Qualität

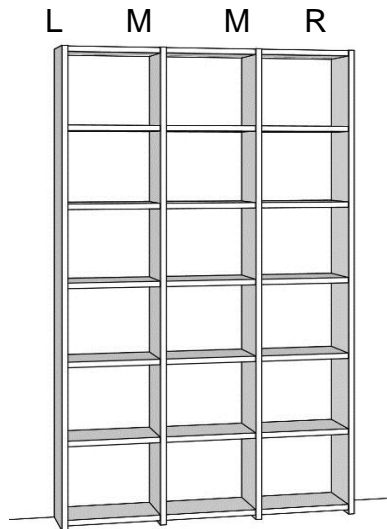
Service Hotline: Tel. +49 (0) 5209 592 0

Internet: www.venjakob-moebel.de (additional assembly instructions)

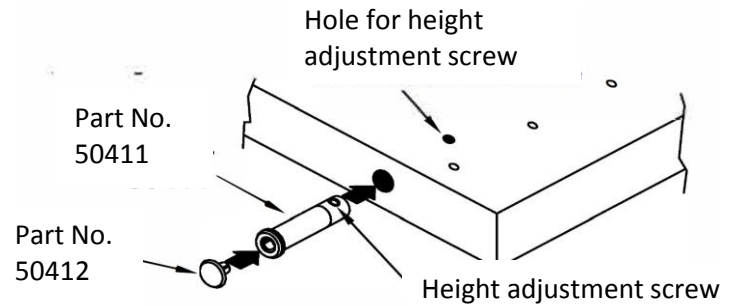
The fixture materials provided with this product (dowels and screws) are only suitable for fixing parts to concrete and/or solid masonry. Please observe the maximum load that the wall-mounted elements can carry. If the condition of the wall is not suitable (e.g. if it is a lightweight partition wall), then another type of fixture suitable for the load that is to be carried should be used. Check the electrical input of any connection or device technology. Free-hanging light fixtures require cable duct solutions that are either on or under plaster.

Mark out the exact position for the shelving on the wall! 2. Additional people may be needed!

Arrangement of units



1. Height adjuster assembly



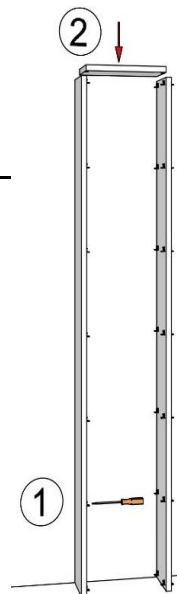
Place the height adjuster (Part No. 50411) on the underside of the unit. The height adjustment screws must match up with the holes on the side of the units. Insert glider plug (Part No. 50412).

2. Unit and shelf assembly

Additional item, Shelf with lighting:

=> see lighting wiring diagram

Info: Shelving units and shelves have a cable groove on the back to help hide any cables.



1. Mount the shelf supports (Part No. 50034) on the units.
2. Erect the units, then add the shelves by pressing them into place on the shelf supports, starting from the top.
3. Make sure to secure all supports in place from below!
4. Only insert the bottom shelf in the area of the height adjustment screw at the end of the assembly.
5. Assemble the additional units and shelves.
6. Make or correct any height adjustments with the Allen key (Part No. 50810) on the height adjustment screw.

Please note: Align and load all adjustable feet evenly to ensure that the load-bearing capacity can be guaranteed!

3. Assembly of anti-tip protection (absolutely necessary!)

Use the "Wall fastening" set (Part No. 50570) on the top side of each shelving unit.