

## Aufbauanleitung:

Hängetype Tiefe 33 cm (Modelle 5245 - 5248)

sentino<sup>3000</sup>

VENJAKOB

Vorsprung durch Design und Qualität

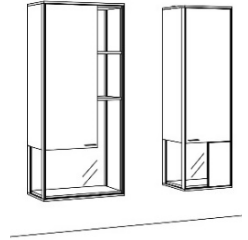
Service Hotline: Tel. +49 5209/592-0  
Internet: www.venjakob-moebel.de (Weitere Aufbauanleitungen)

Das mitgelieferte Befestigungsmaterial (Dübel und Schrauben) ist ausschließlich für die Befestigung von Bauteilen an Beton und/oder festem Mauerwerk geeignet. Bei abweichender Beschaffenheit (z. B. Leichtbauwänden) ist eine andere Befestigung bauseits vorzunehmen. Klären Sie elektrische Vorleistungen für Anschluss- und Gerätetechnik. Beleuchtungen in frei hängenden Möbeln erfordern Kabelkanallösungen auf oder unter Putz.

### Die genaue Position für die Hängetype an der Zimmerwand festlegen!

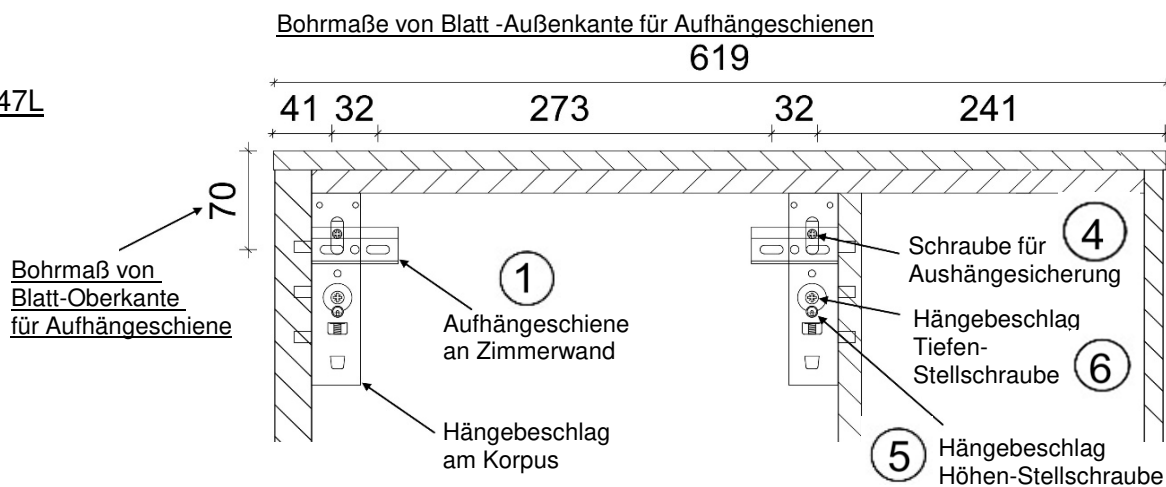
1. Bohrmaße für Aufhängeschienen Abb. 1 an Zimmerwand übertragen.  
Ø8 mm Löcher in das Mauerwerk bohren und Dübel Ø8 x 51 mm (Teil-Nr. 50802) einsetzen.  
Aufhängeschiene (Teil-Nr. 50404) mit 2 x Schraube Ø5 x 50 mm (Teil-Nr. 00055) anschrauben.

Abb.: Beispiel  
5247L 5245R

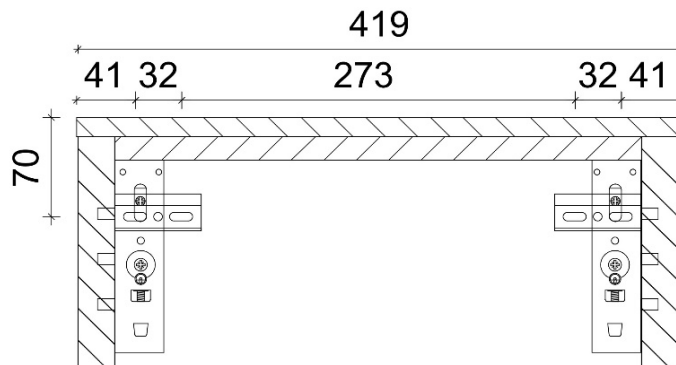


### Abb. 1

Modell 5247L



Modelle  
5245L/R + 5246L/R



2. Zusatzartikel Beleuchtung: => Siehe Anschlussplan Beleuchtung

3. Soweit für Montage erforderlich: Frontteile ausbauen.

4. Im Korpus die obere Schraube am Hängebeschlagn öffnen (Aushängesicherung), Korpus an die Zimmerwand hängen, Aushängesicherung wieder schließen.

Ausrichtung mit der Wasserwaage:

5. Eine horizontale Korrektur ist mit der unteren Höhen-Stellschraube am Hängebeschlagn vorzunehmen.

6. Mit der oberen Tiefen-Stellschraube den Abstand zur Zimmerwand bzw. die vertikale Neigung einstellen.

7. Die Löcher der Rückwand mit Abdeckkappen (Teil-Nr.50428) verschließen.

Frontteile wieder einbauen und ggf. ausrichten. Zierkappen (Teil-Nr.50620) auf die Türscharniere aufklipsen.

8. Griffe montieren (Teil-Nr. 51114), Möbelgriffschraube M4 x 23 mm (Teil-Nr. 51251)

**Achtung:** Alle Beschläge aus Gründen der Tragfähigkeit gleichmäßig ausrichten und belasten!

Maximale Belastbarkeit der Hängetypen beachten!

# Assembly instructions:

sentino<sup>3000</sup>

VENJAKOB

Vorsprung durch Design und Qualität

## Hanging cabinet, depth 33 cm (Model 5245 - 5248)

Service Hotline: Tel. +49 (0) 5209 592 0  
Internet: www.venjakob-moebel.de (additional assembly instructions)

The fixture materials provided with this product (dowels and screws) are only suitable for fixing parts to concrete and/or solid masonry. Please observe the maximum load that the wall-mounted elements can carry. If the condition of the wall is not suitable (e.g. if it is a lightweight partition wall), then another type of fixture suitable for the load that is to be carried should be used. Check the electrical input of any connection or device technology. Free-hanging light fixtures require cable duct solutions that are either on or under plaster.

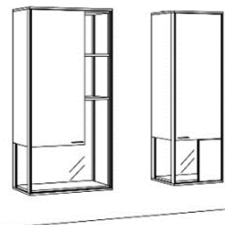
### Mark out the exact position for the hanging cabinet on the wall!

Fig.: Example model 5247L & 5245R

**1.** Transfer the drilling dimensions for the suspension rails Fig. 1 to the wall.

Drill  $\varnothing$  8 mm holes in the masonry and insert  $\varnothing$  8 x 51 mm dowels (Part No. 50802).

Screw in suspension rails (Part No. 50404) with 2 x  $\varnothing$  5 x 50 mm screws (Part No. 00055).



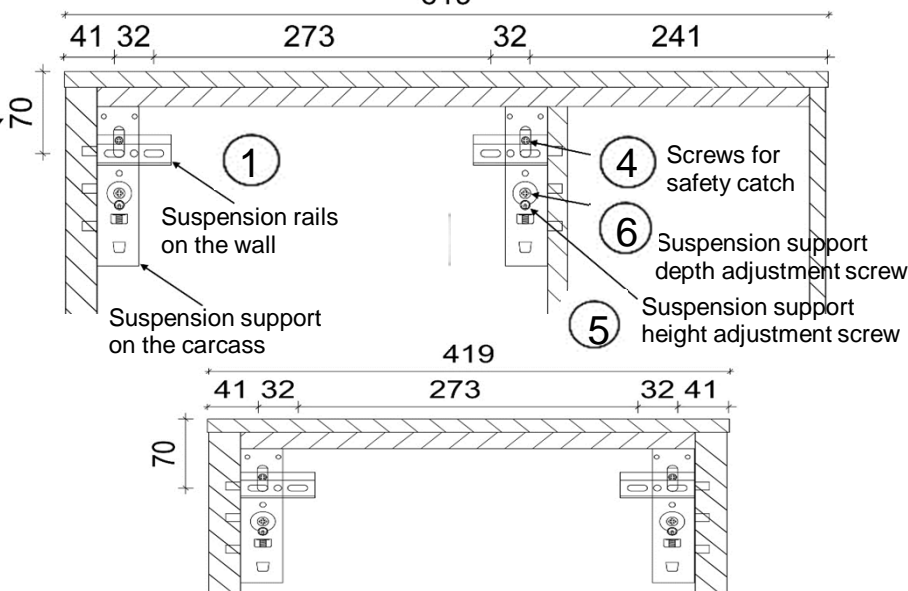
**Fig. 1**

Model 5247L

Drilling dimensions of carcass outer edges for suspension rails

619

Drilling dimensions of carcass outer edges for suspension rails



**Model 5245L/R +  
5246L/R**

**2.** Additional item lighting: => See lighting wiring diagram

**3.** If necessary for assembly: remove front parts.

**4.** In the carcass, open the upper screw on the suspension support (safety catch), hang the carcass on the wall and close the safety catch again.

Align with the spirit level:

**5.** The horizontal position of the cabinet can be corrected with the lower height adjustment screw on the suspension rail.

**6.** With the upper depth adjustment screw, you can set the distance to the wall and the vertical inclination.

**7.** Cover the holes on the back panel with cover caps.

Reattach the front parts and align if necessary. Clip the decorative caps (Part No. 50620) onto the door hinges.

**8.** Attach the handles (Part No. 51114) with the M4 x 23 mm furniture handle screws (Part No. 51251)

**Please note:** Align and load all supports evenly to ensure that the load-bearing capacity can be guaranteed!

Observe the maximum load-bearing capacity of the hanging cabinet!